

NOTICE TECHNIQUE PARTS MANUAL TECHNISCHE TESCHREIBUNG TECHNISCHE GEGEVENS

SCARIFICATEUR / SCARIFIER / VERTIKUTIERER /

MARQUE / MARKE / MARKE / MERK : FLORASELF
MODELE / TYPE / TYP : HBS 35 PR,
REF.ARTICLE / PART NUMBER / TYP Nr : 00035363

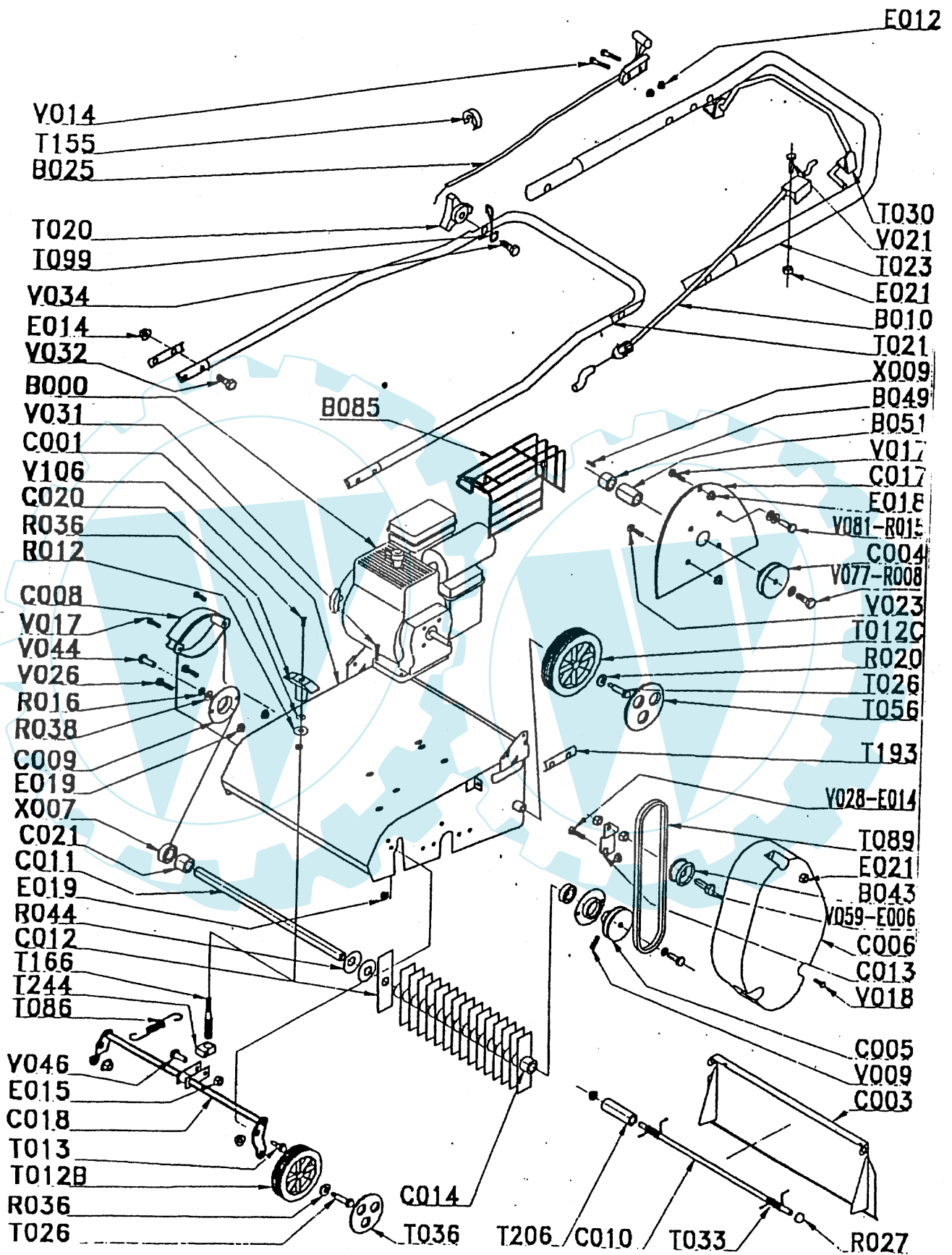
MOTEUR / ENGINE / MOTOR : BRIGGS & STRATTON
MODELE / TYPE / TYP : 3,5HP

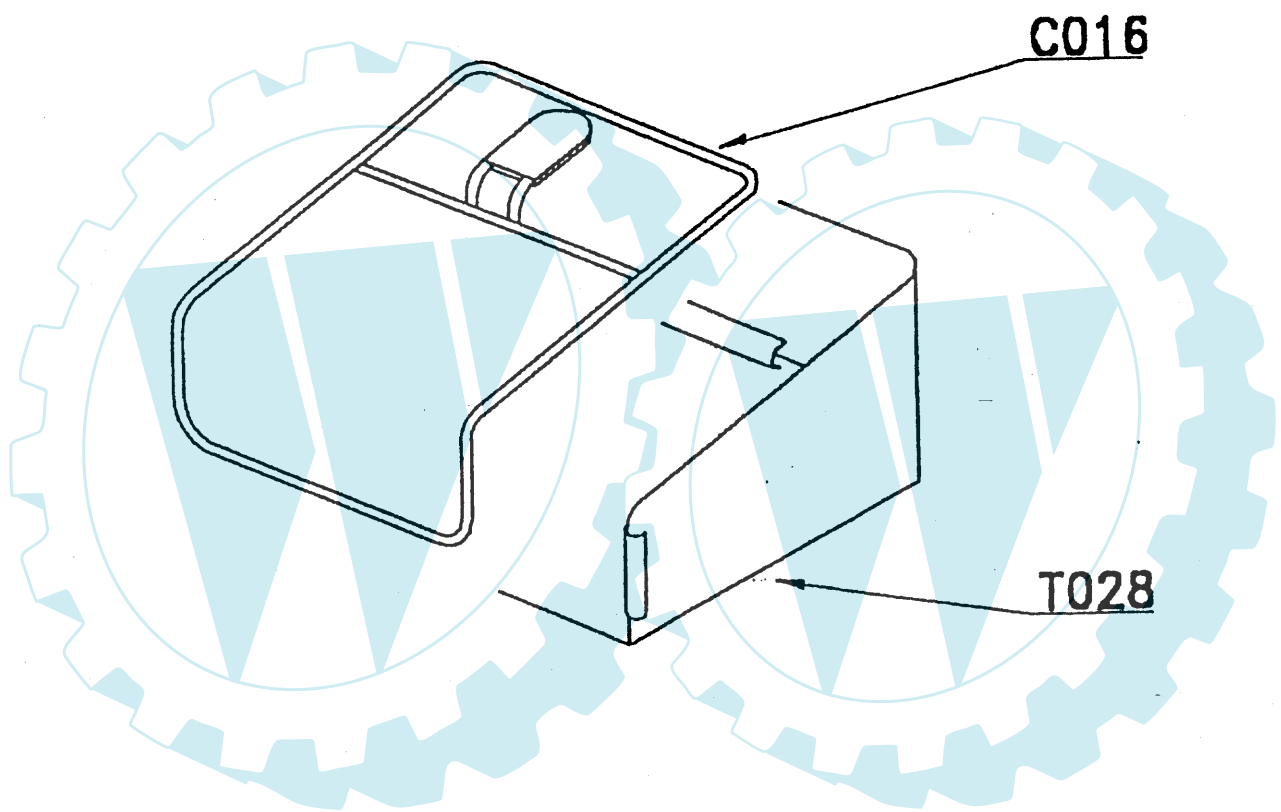
Largeur de coupe / Cutting width /
Schnittbreite / Maaibreedte : 40cm

MODELE DE FABRICATION / YEAR OF FABRICATION /
BAUJAHR / PRODUCTTIEJAAR: 1999

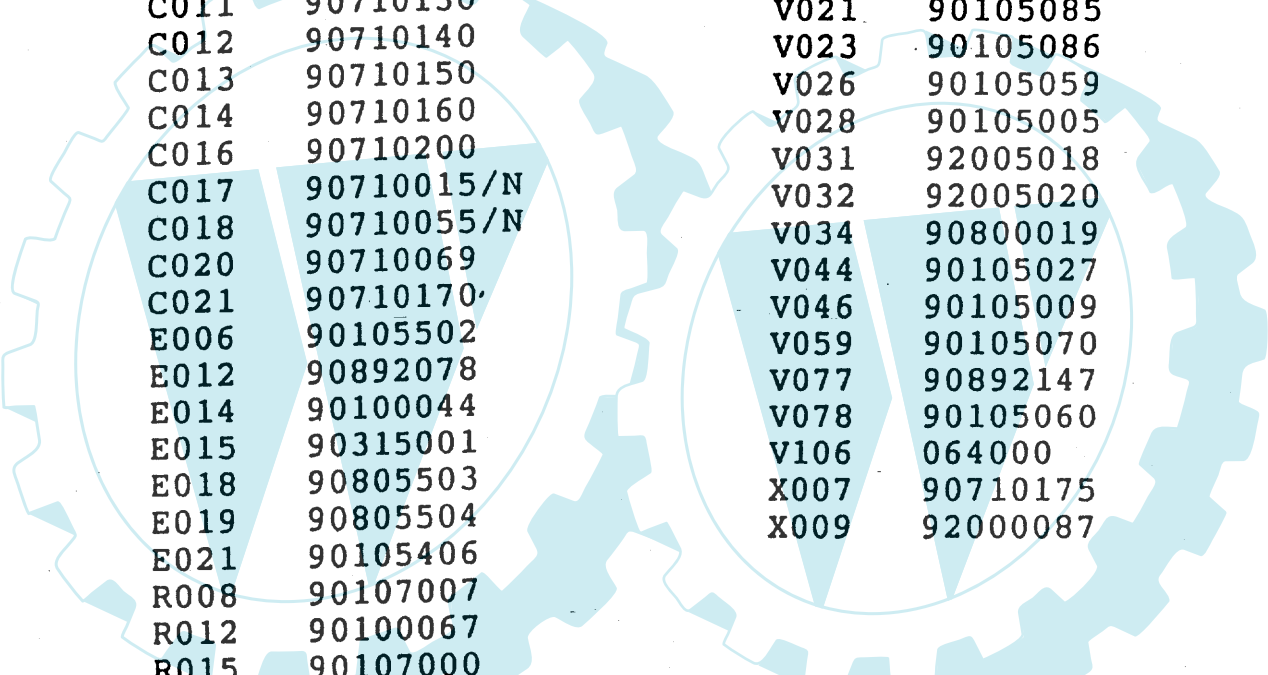
Dans un souci constant d'amélioration, votre scarificateur peut présenter des différences par rapport à la présente notice.

Ed: 01/99 964 35363





REPERES CODE



B000	00100212
B010	90710025
B025	92100123
B043	90100082
B049	90100191
B051	90200039
B085	90120450
C001	90710333/V
C003	90710020/N
C004	90710040
C005	90710060
C006	90710070
C008	90710090
C009	90710110
C010	90710335
C011	90710130
C012	90710140
C013	90710150
C014	90710160
C016	90710200
C017	90710015/N
C018	90710055/N
C020	90710069
C021	90710170
E006	90105502
E012	90892078
E014	90100044
E015	90315001
E018	90805503
E019	90805504
E021	90105406
R008	90107007
R012	90100067
R015	90107000
R016	90107003
R020	90892018
R027	90892058
R036	91322037
R038	062300
R044	90105120
T012B	90892404
T012C	90892503
T013	100403/8
T020	90892066
T021	90710101/N
T023	90892370/N
T026	M5757
T028	90710215
T030	90892387
T033	97047823
T036	90892407

REPERES CODE

T056	M5937/J1
T086	90803098
T089	90805062
T099	100840/8
T147	90800013
T155	90100692
T166	90710065
T193	M4823
T206	90895008
T244	90710066
V009	97046087
V014	90105104
V015	90103105
V017	90105082
V018	90105001
V021	90105085
V023	90105086
V026	90105059
V028	90105005
V031	92005018
V032	92005020
V034	90800019
V044	90105027
V046	90105009
V059	90105070
V077	90892147
V078	90105060
V106	064000
X007	90710175
X009	92000087